

Neothermic[®]

Neoacustic[®]

Sate · Aislervas

Frontal forjado · Aislervas

EPS · Aislervas

Forjalipor · Bovedillas

Cubierta · Placa grecada

Greenpol[®]

Perla · Aislervas

XPS · Poliestireno Extruído

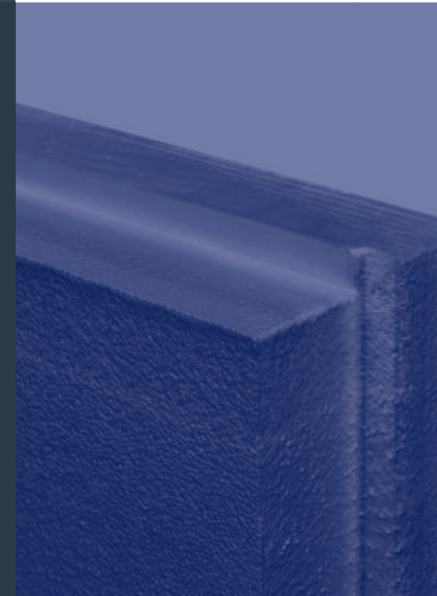
Cornixpor Plus[®]

TBT · Moldes

Granchio[®]

Complementos

Cubierta · Aislervas



Cubierta · Aislervas

DESCRIPCIÓN

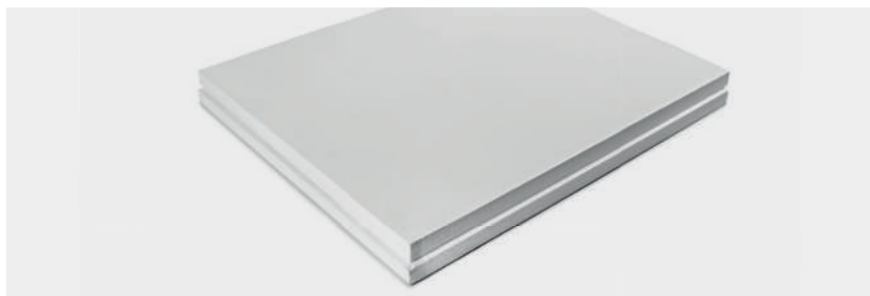
Cubierta · Aislervas Son placas de EPS de alta densidad y resistencia mecánica para su uso en aislamiento térmico de cubiertas planas transitables y no transitables.



ÍNDICE

Cubierta · Aislervas

AISLENVAS A30C

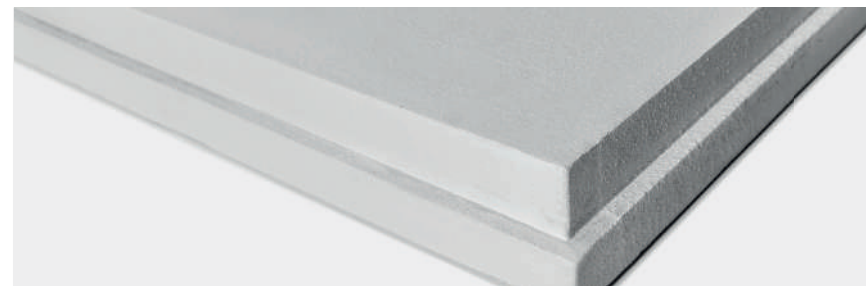


Placa

pag -51

Cubierta · Aislervas

AISLENVAS A35C



Detalle machihembrado

pag -51

Cubierta · Aislenvas | A30C

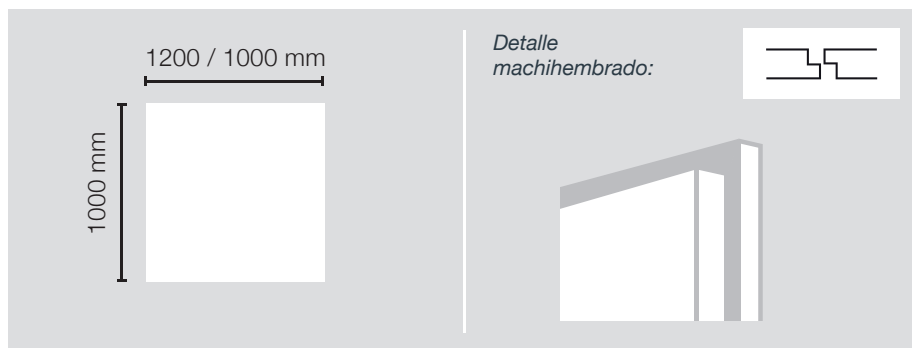
APLICACIÓN RECOMENDADA:

Aislamiento térmico para cubiertas planas y forjados planos.



Aislante térmico

MEDIDAS



PROPIEDADES (R_c=150 KPa)

Referencia	λ (W/m·K)	L x A (mm)	Espesor (mm)	R _t (m ² · K/W)	Ud Paquete	m ² Paquete (1000X1000)	m ² Paquete (1000X1200)
A30C30	0,033	1200/ 1000 x 1000	30	0,90	16	16	19,20
A30C40			40	1,20	12	12	14,4
A30C50			50	1,50	10	10	12,0
A30C60			60	1,80	8	8	9,6
A30C70			70	2,10	7	7	8,4
A30C80			80	2,40	6	6	7,2
A30C90			90	2,70	5	5	6,0
A30C100			100	3,00	5	5	6,0
A30C110			110	3,30	4	4	4,8
A30C120			120	3,60	4	4	4,8
A30C150			150	4,50	3	3	3,6

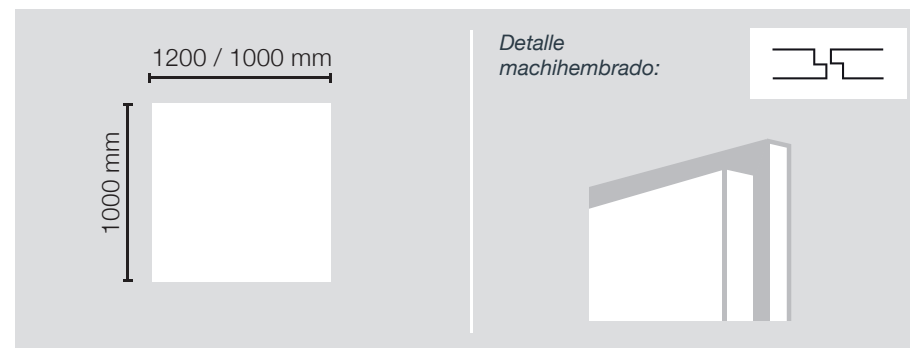
Cubierta · Aislenvas | A35C

APLICACIÓN RECOMENDADA:

Aislamiento térmico para cubiertas planas y forjados planos.



MEDIDAS



PROPIEDADES (R_c=200 KPa)

Referencia	λ (W/m·K)	L x A (mm)	Espesor (mm)	R _t (m ² · K/W)	Ud Paquete	m ² Paquete (1000X1000)	m ² Paquete (1000X1200)
A35C30	0,033	1200/ 1000 x 1000	30	0,90	16	16	19,20
A35C40			40	1,20	12	12	14,4
A35C50			50	1,50	10	10	12,0
A35C60			60	1,80	8	8	9,6
A35C70			70	2,10	7	7	8,4
A35C80			80	2,40	6	6	7,2
A35C90			90	2,70	5	5	6,0
A35C100			100	3,00	5	5	6,0
A35C110			110	3,30	4	4	4,8
A35C120			120	3,60	4	4	4,8
A35C150			150	4,50	3	3	3,6

· AISLENVAS

Polígono Industrial
Pla de la Vallonga C/ Trueno, 58
Buzón 117
C.P. 03006 - Alicante

T. 965 107 719 | F. 965 103 133

aislenvas@aislenvas.es

AISLAMIENTOS Y COMPLEMENTOS PARA LA CONSTRUCCIÓN

Neothermic[®]

Neoacustic[®]

Sate · Aislenvas

Frontal forjado · Aislenvas

EPS · Aislenvas

Forjalipor · Bovedillas

Cubierta · Placa grecada

Greenpol[®]

Perla · Aislenvas

XPS · Poliestireno Extruído

Cornixpor Plus[®]

TBT · Moldes

Granchio[®]

Complementos



www.aislenvas.es

