

Neothermic[®]

Neoacustic[®]

Sate · Aislervas

Frontal forjado · Aislervas

EPS · Aislervas

Forjalipor · Bovedillas

Cubierta · Placa grecada

Greenpol[®]

Perla · Aislervas

XPS · Poliéstireno Extruído

Cornixpor Plus[®]

TBT · Moldes

Forjado sanitario · Aislervas

Complementos

Forjado sanitario · Aislervas



Forjado sanitario · Aislenvas

DESCRIPCIÓN

Forjado sanitario · Aislenvas es un casetón perdido fabricado en polipropileno reciclado, que se utiliza como alternativa a los sistemas tradicionales en la construcción de forjados sanitarios, tanto de obra nueva como de rehabilitación.

Forjado sanitario · Aislenvas dispone de un sistema de unión por encastre que permite una colocación fácil y rápida. Por otro lado, su forma cóncava permite instalar en cualquier posición, tuberías, conducciones y cables.



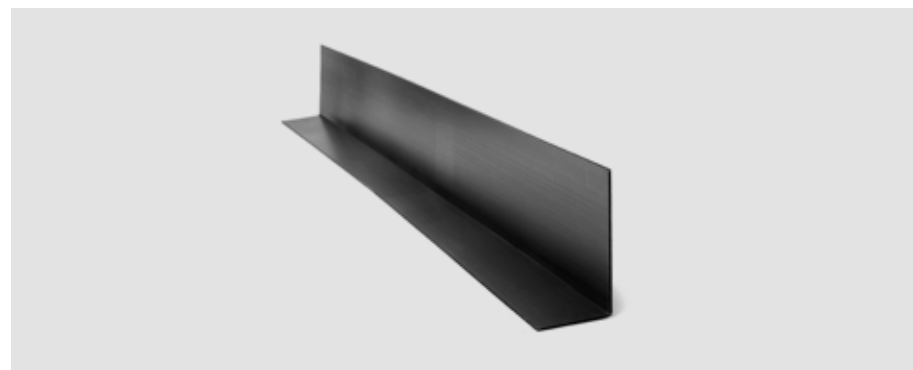
ÍNDICE

Forjado sanitario · Aislenvas



pag - 78

Perfil perimetral



pag - 79

Forjado sanitario · Aislervas

APLICACIÓN RECOMENDADA: forjados sanitarios / espacios ventilados.

DESCRIPCIÓN

Forjado sanitario · Aislervas es un encofrado perdido de polipropileno reciclado, que se utiliza como alternativa a los sistemas tradicionales, a la realización de espacios ventilados tanto en los nuevos edificios como para renovación. Alturas (cm): de 4,5 a 75 cm.

De acuerdo con el documento Básico de Salubridad (DB-HS) del CTE. En los espacios ventilados realizados con el encofrado FORJADO SANITARIO se consigue, mediante los apropiados orificios de aireación, contrapuestos y a diferentes alturas, la eliminación de la concentración de gas RADÓN procedente del terreno. Los orificios del lado norte deben ser más altos que los del lado sur.

Forjado sanitario · Aislervas, siendo un encofrado autoportante, está diseñado para soportar el peso de los operarios, de la armadura y del hormigón durante el hormigonado. La sobrecarga útil varía según los espesores de la capa de compresión y de la resistencia del terreno.

Forjado sanitario · Aislervas esta dotado de un sistema de conexión con encastre que permite una fácil y rápida colocación, además, su forma hueca permite posicionar en todas direcciones tuberías, conductos y cables.



VERSIONES

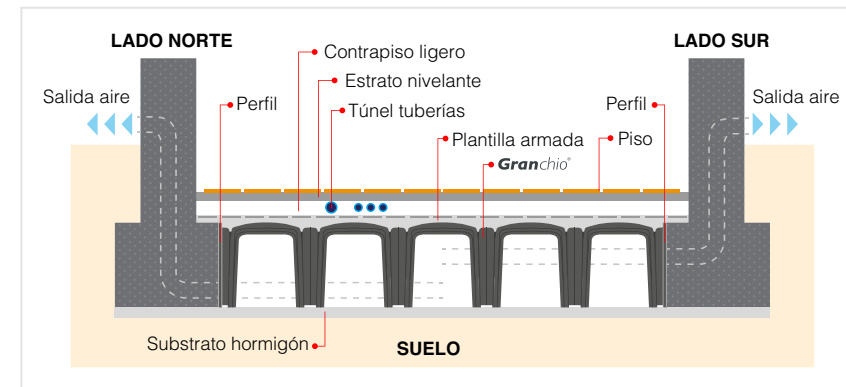


PROPIEDADES

Modelo	Altura (cm)	Dimensiones (cm)	Peso Pieza (Kg)	Consumo hormigón m ³ / m ²	uds/palet	m ² /palet	Dimensiones palet
SAN4,5	4,5	50x50	0,75	0,006	400	100	110x110x125
SAN10	10	58x58	1,45	0,022	360	120	120x120x260
SAN15	15	58x58	1,55	0,025	340	113,33	120x120x260
SAN20	20	58x58	1,65	0,027	340	113,33	120x120x260
SAN25	25	58x58	1,70	0,029	340	113,33	120x120x260
SAN30	30	56x56	1,75	0,056	260	81,25	120x120x260
SAN35	35	56x56	1,80	0,058	260	81,25	120x120x260
SAN40	40	56x56	2,20	0,061	220	68,75	120x120x260
SAN45	45	56x56	2,25	0,079	220	68,75	120x120x260
SAN50	50	56x56	2,30	0,083	220	68,75	120x120x260
SAN55	55	50x50	2,35	0,078	300	75	120x120x260
SAN60	60	71x71	4,50	0,066	60	30	150x75x260
SAN65	65	71x71	4,60	0,068	60	30	150x75x260
SAN70	70	71x71	4,70	0,070	60	30	150x75x260
SAN75	75	71x71	4,80	0,072	60	30	150x75x260



INSTALACIÓN



Forjado sanitario · Aislervas | PERFIL PERIMETRAL

APLICACIÓN RECOMENDADA: Forjados sanitarios / espacios ventilados

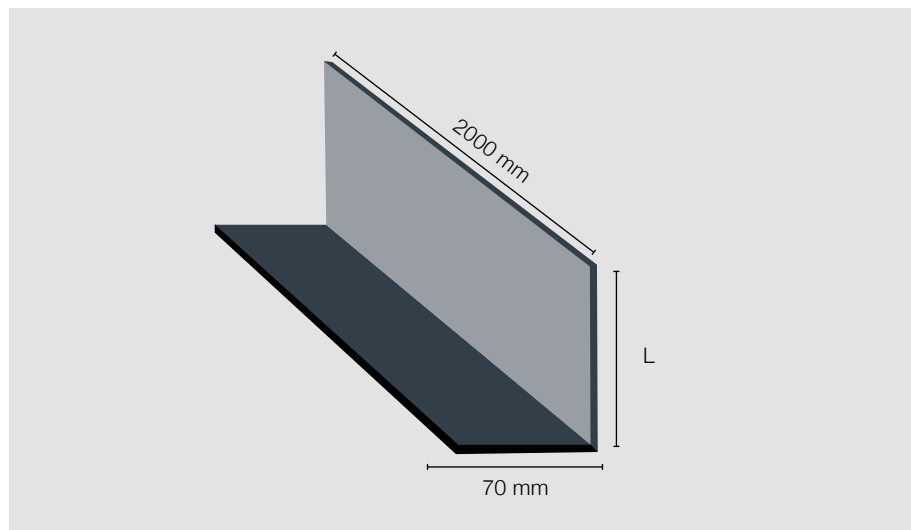


DESCRIPCIÓN

Accesorio perimetral, en alternativa al tradicional encofrado de madera que, con su ligereza y facilidad de uso, permite la realización de los topes de cierre y el espacio ventilado, en una única colada. Reduciendo al mínimo el tiempo de su ejecución.

El perfil de cierre se presenta en placas de 2 metros y la altura varia en función del modelo de la altura del granchio empleado.

MEDIDAS



PROPIEDADES

MODELO	Dimensiones (cm)
SAN10C	200 x 7 + 8
SAN15C	200 x 7 + 12
SAN20C	200 x 7 + 18
SAN25C	200 x 7 + 25
SAN30C	200 x 7 + 28
SAN35C	200 x 7 + 33
SAN40C	200 x 7 + 38
SAN45C	200 x 7 + 43
SAN50C	200 x 7 + 48
SAN55C	200 x 7 + 53
SAN60C	200 x 7 + 58
SAN65C	200 x 7 + 63
SAN70C	200 x 7 + 68
SAN75C	200 x 7 + 73

