

**AISLAMIENTOS Y
COMPLEMENTOS
PARA LA
CONSTRUCCIÓN**

Neotermic[®]

Neoacustic[®]

Sate · Aislenvas

Frontal forjado · Aislenvas

EPS · Aislenvas

Forjalipor · Bovedillas

Cubierta · Placa grecada

Greenpol[®]

Perla · Aislenvas

XPS · Poliestireno Extruído

Cornixpor Plus[®]

TBT · Moldes

Forjado sanitario · Aislenvas

Complementos

Sate · Aislenvas



Sate · Aislenvas

DESCRIPCIÓN

Sate · Aislenvas y **Sate NEO · Aislenvas** con base grafito, son paneles de poliestireno expandido autoextinguible, mecanizados de superficie lisa y cantos rectos. Idóneo para su uso en sistemas de aislamiento térmico por el exterior (SATE / ETICS). Producto fabricado con material estabilizado y tolerancias mínimas, para garantizar las propiedades en estas aplicaciones de acuerdo a las normas UNE EN 13163 y UNE EN 13499.



ÍNDICE

Sate · Aislenvas



λ 0,037 W/m·K

pag -31

Sate NEO · Aislenvas



λ 0,030 W/m·K

pag -32

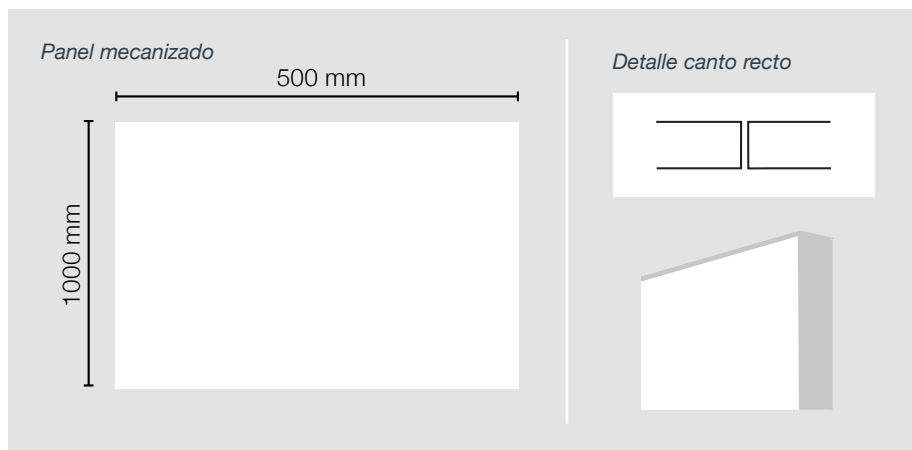
Sate · Aislenvas

APLICACIÓN RECOMENDADA: Sistemas de aislamiento térmico por el exterior (SATE).

$\lambda = 0,037 \text{ W/m}\cdot\text{K}$



MEDIDAS



PROPIEDADES

Referencia	λ (W/m·K)	L x A (mm)	Espesor (mm)	Rt (m ² · K/W)	Ud Paquete	m ² Paquete
AS20	0,037	1000 x 500	20	0,50	40	20
AS30			30	0,80	26	13
AS40			40	1,05	20	10
AS50			50	1,35	16	8
AS60			60	1,60	12	6
AS70			70	1,85	10	5
AS80			80	2,15	10	5
AS90			90	2,40	8	4
AS100			100	2,70	8	4
AS110			110	2,95	6	3
AS120			120	3,20	6	3
AS130			130	3,50	6	3
AS140			140	3,75	4	2
AS150			150	4,05	4	2

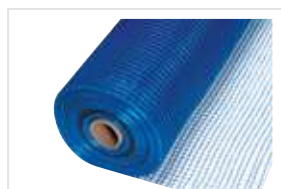
PRODUCTOS COMPLEMENTARIOS



Perfiles arranque
Pag - 88



Tacos de sujeción
Pag - 88



Malla sate
Pag - 87

Sate NEO · Aislervas

APLICACIÓN RECOMENDADA: Sistemas de aislamiento térmico por el exterior (SATE).

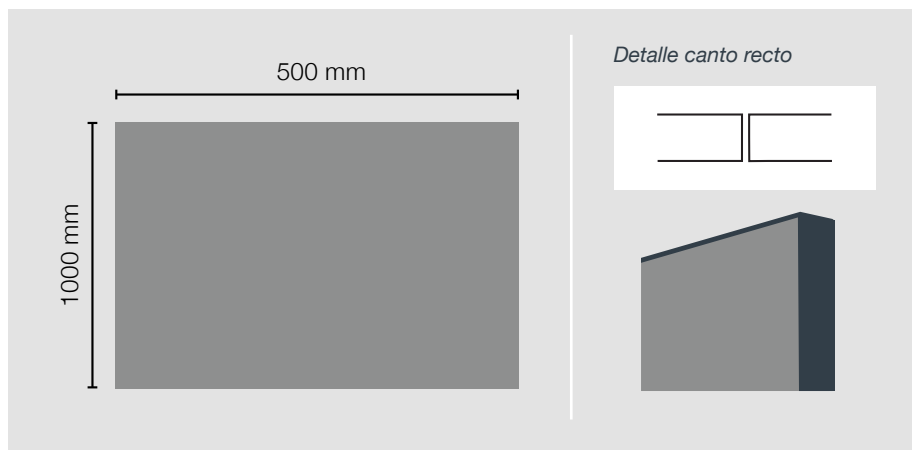
$\lambda = 0,030 \text{ W/m}\cdot\text{K}$



UNE EN 13499
UNE EN 13163



MEDIDAS



PROPIEDADES

Referencia	λ (W/m·K)	L x A (mm)	Espesor (mm)	Rt (m ² · K/W)	Ud Paquete	m ² Paquete
ASG20	0,030	1000 x 500	20	0,65	40	20
ASG30			30	1,00	26	13
ASG40			40	1,30	20	10
ASG50			50	1,65	16	8
ASG60			60	2,00	12	6
ASG70			70	2,30	10	5
ASG80			80	2,65	10	5
ASG90			90	3,00	8	4
ASG100			100	3,30	8	4
ASG110			110	3,65	6	3
ASG120			120	4,00	6	3
ASG130			130	4,30	6	3
ASG140			140	4,65	4	2
ASG150			150	5,00	4	2

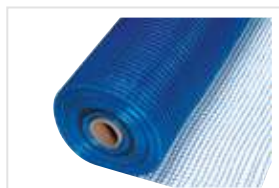
PRODUCTOS COMPLEMENTARIOS



Perfiles arranque
Pag - 88



Tacos de sujeción
Pag - 88



Malla sate
Pag - 87