

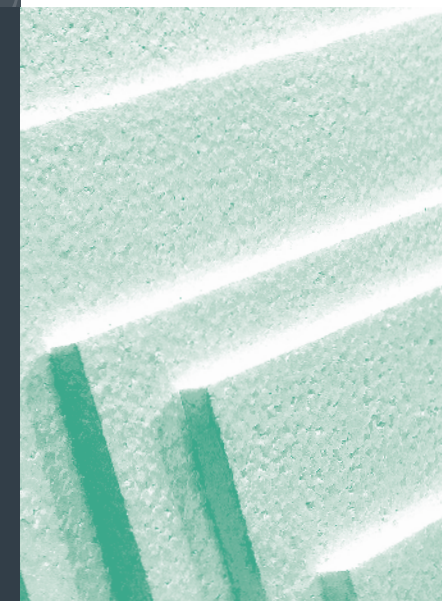
EPS Aislervas - Embalaje

EPS Aislervas - Industrial

EPS Aislervas - Perla virgen

EPS Aislervas - Alimentación

EPS Aislervas - Alimentación



EPS Aislenvas - Alimentación

DESCRIPCIÓN

Aislenvas, como respuesta a las diferentes necesidades de nuestros clientes del sector de la alimentación, es capaz de fabricar múltiples productos en EPS apto para alimentación, sin aditivos incompatibles con los alimentos, pudiendo estar en contacto con ellos con total seguridad e higiene.

Aislenvas dispone de Registro Sanitario para estos productos de EPS alimentario (RGSEAA 39.005386/A), así como del ensayo de migración global en simulante acuoso, según las normas UNE-EN 1186-1 y UNE-EN 1186-3, realizado por AIMPLAS (Instituto Tecnológico del Plástico).

airpop[®]
engineered air



ÍNDICE

EPS PLANCHEADO

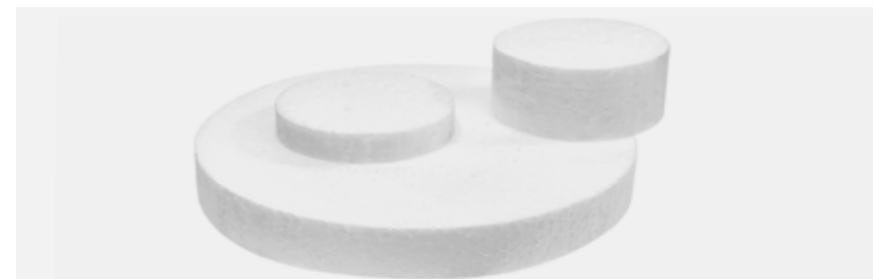
Planchas, tacos, tiras, planchitas.



pag -27

EPS FORMAS

Piezas mecanizadas especiales.



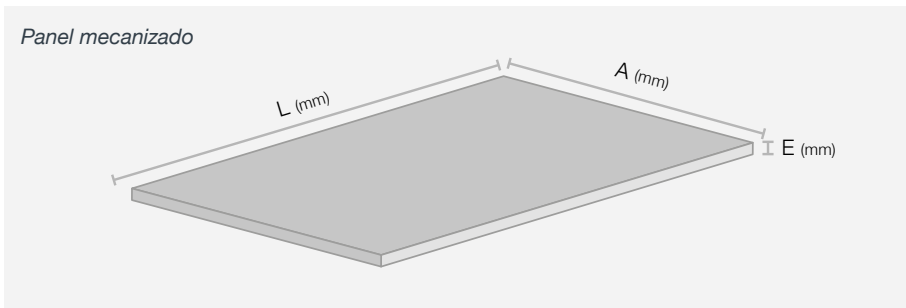
pag -27

EPS Aislenvas - Alimentación

PLANCHEADO

Mediante el laminado de bloques de EPS para alimentación, podemos obtener múltiples formatos de piezas plancheadas según la necesidad del cliente.

MEDIDAS



PROPIEDADES

TIPO	A10	A12	A15	A20
ρ (Kg/m ³)	10	12	15	20
Largo (mm)	Hasta 4000 mm			
Ancho (mm)	Hasta 1350 mm			
Espesor (mm)	Hasta 1000 mm			

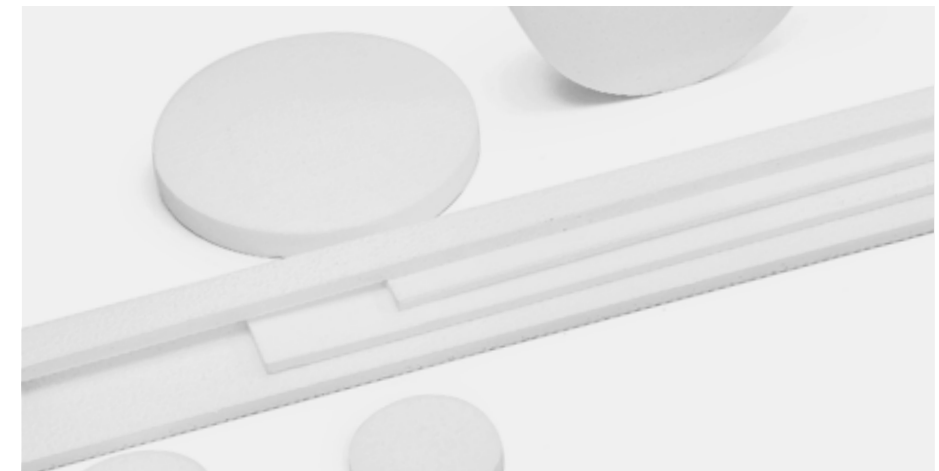
Fabricamos medidas especiales bajo pedido y cantidades solicitadas.

FORMAS

Piezas formadas a partir de las indicaciones del cliente. Podemos mecanizar piezas a muy diferentes formatos, ajustadas a las necesidades requeridas.

PROPIEDADES

TIPO	A10	A12	A15
ρ (Kg/m ³)	10	12	15



A partir de croquis acotado o muestras reales de EPS, le podemos hacer las piezas que necesite.